



Новинка

КР174ХА34АМ РАДИОПРИЕМНОЕ УСТРОЙСТВО

КР174ХА34АМ - интегральная схема (ИС) радиоприемного устройства. ИС предназначена для приема и обработки сигналов с частотной модуляцией и усиления сигналов низкой частоты при стереоприеме совместно со стереодекодером.

ИС работает при напряжении питания 2,7В - 3,3В

Настройка микросхемы на принимаемую станцию осуществляется путем изменения частоты настройки колебательного LC - контура гетеродина с помощью конденсатора переменной емкости или вариометра. Эквивалентная емкость контура гетеродина - 35 пФ для частоты входного сигнала 69 МГц.

Требуемая избирательность по ПЧ обеспечивается RC фильтрами и конденсаторами, подключаемыми к выводам 6, 7, 8, 10, 11 ИС.

На выводе 9 ИС формируется постоянное напряжение, обратно пропорциональное уровню несущей частоты. Это напряжение может быть использовано для индикации напряженности поля в магнитной антенне и для плавного включения режима "СТЕРЕО" в стереодекодере.

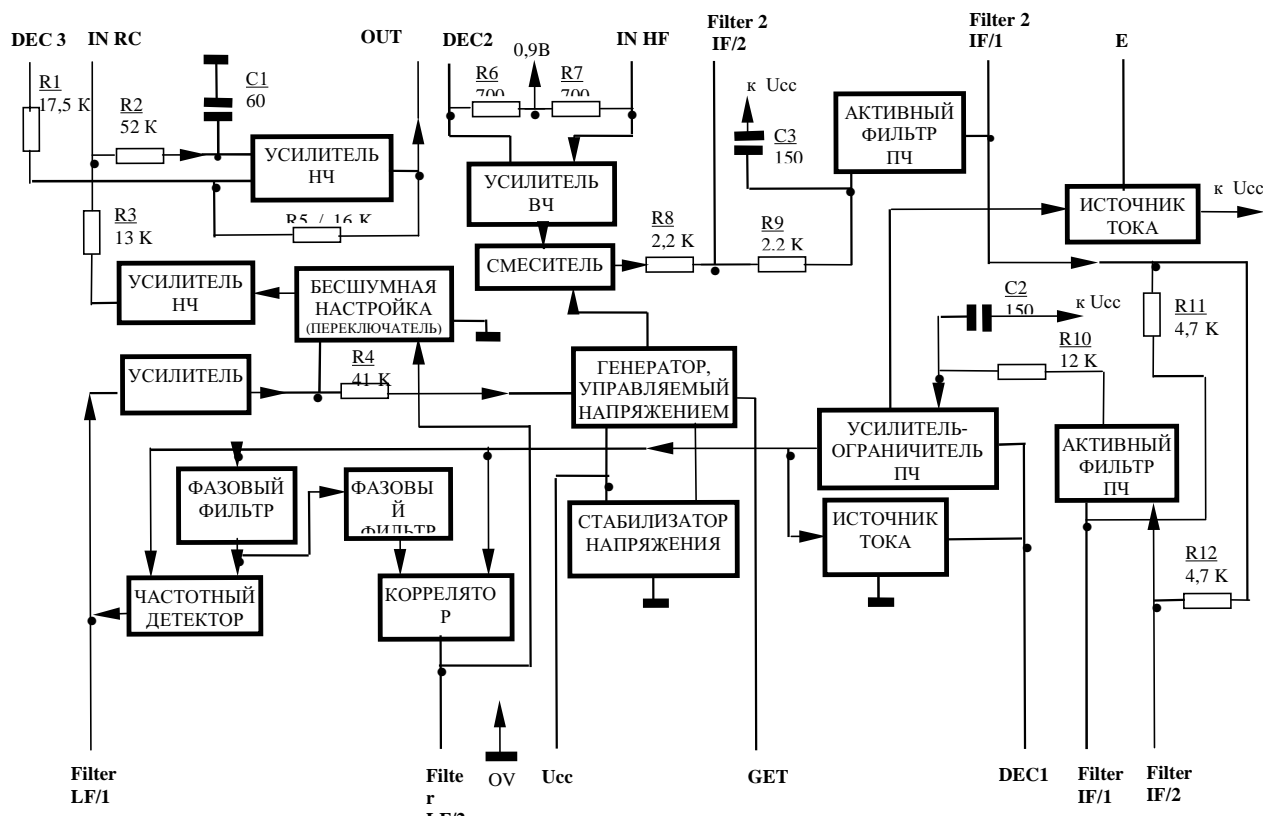
Допускается вход от антенны (с согласующим сопротивлением) подключать последовательно с конденсатором непосредственно к выводу 14.

Вывод 14 - выходное напряжение НЧ. Допускается подключать нагрузку ($R_n \approx 100 \text{ Ом}$) непосредственно к выводу 14 (телефон).

Вывод 16 может быть не подключен, при этом выходное напряжение НЧ уменьшается

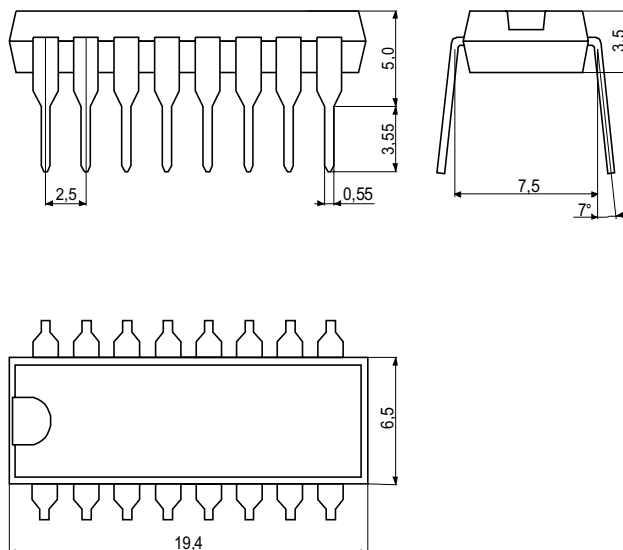
Между выводами 2 и 3 может быть подключена последовательно цепь отключения бесшумной настройки (БШН), состоящая из выключателя и резистора 10 Ком, при этом чувствительность улучшается, но появляются межстанционные шумы и паразитные каналы приема.

СТРУКТУРНАЯ СХЕМА ИС



**КОНСТРУКЦИЯ**

КР174ХА34 изготовлена по КМОП технологии и выпускается в 16-выводном пластмассовом корпусе DIP типа 2103.16-8.

Корпус 2103.16-8**ОПИСАНИЕ ВЫВОДОВ**

Вывод	Сигнал	Описание
1	Filter LF/1	Вывод 1 фильтра низкой частоты
2	Filter LF/2	Вывод 2 фильтра низкой частоты
3	OV	Общий вывод
4	Ucc	Вывод питания от источника напряжения
5	GET	Вывод контура гетеродина
6	DEC 1	Вывод блокировки 1
7	Filter 1 IF/1	Вывод 1 фильтра 1 промежуточной частоты
8	Filter 1 IF/2	Вывод 2 фильтра 1 промежуточной частоты
9	E	Вывод уровня напряженности поля
10	Filter 2 IF/1	Вывод 1 фильтра 2 промежуточной частоты
11	Filter 2 IF/2	Вывод 2 фильтра 2 промежуточной частоты
12	IN HF	Вход ВЧ
13	DEC 2	Вывод блокировки 2
14	OUT SF	Выход звуковой частоты
15	IN RC	Вход обратной связи
16	DEC 3	Вывод блокировки 3



ЭЛЕКТРИЧЕСКИЕ ХАРАКТЕРИСТИКИ

T=(+25°C±10)°C

Параметр	Символ	Единица	Условия измерения	Значение	
				Мин	Макс
Выходное напряжение низкой частоты	U_{O1LFFM}	мВ	$U_{CC}=2,7В$ $U_i=12мкВ$ $f_i=69МГц$	43	-
Выходное напряжение низкой частоты	U_{O2LFFM}	мВ	$U_{CC}=2,7В$ $U_i=1,0мВ$ $f_i=69МГц$	60	$1,41 \times U_{O1LFFM}$
Ток потребления	I_{CC}	мА	$U_{CC}=3,3В$	-	10
Коэффициент ослабления амплитудной модуляции	α_{AM}	дБ	-	30	-
Отношение сигнал/шум	Np	дБ	-	40	-
Коэффициент гармоник	Kh	%	-	-	2,5

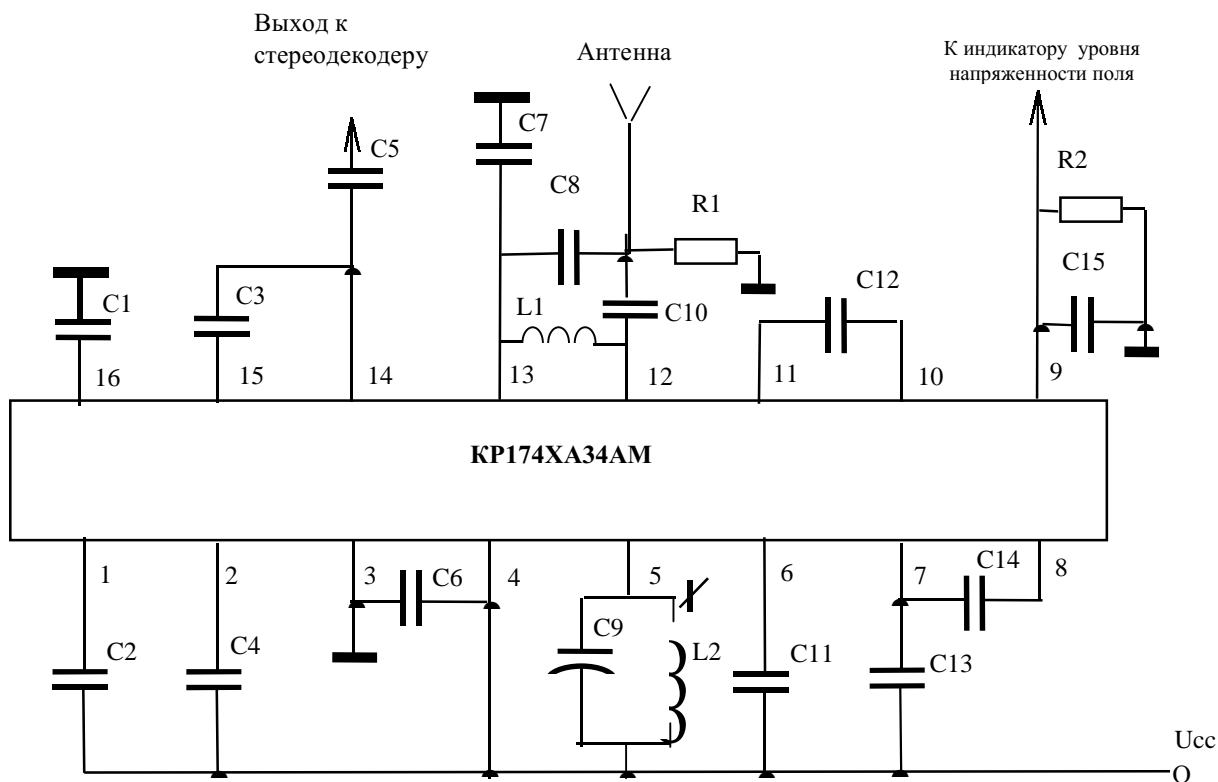
ПРЕДЕЛЬНЫЕ ПАРАМЕТРЫ

Параметр	Единица	Символ	Режим *			
			Предельно-допустимый		Предельный	
			Мин	Макс	Мин	Макс
Напряжение питания	В	U_{CC}	2,7	3,3	-	4,5
Напряжение входное	мВ	U_i	-	1,0	-	200
Диапазон частот входного сигнала	МГц	f_i	1,5	110	-	-
Диапазон температур	ΔT	DT	-25	+70	-60	+85

*) В предельно-допустимом режиме гарантируются регламентированные (в виде таблиц и зависимостей) характеристики и правильность функционирования ИС. При превышении хотя бы одного значения предельного режима возможно необратимое повреждение ИС.

ВАРИАНТ СХЕМЫ ПРИМЕНЕНИЯ

Схема включения для приема стереофонических ЧМ сигналов с внешним стереодекодером



$R1 = 10 \text{ Ком} \pm 5\%$; $R2 = 8,2 \text{ Ком} \pm 5\%$;
 $C1 = 100 \text{ нФ} \pm 10\%$; $C2 = 10 \text{ нФ} \pm 10\%$; $C3 = 100 \text{ пФ} \pm 10\%$;
 $C4 = 100 \text{ нФ} \pm 10\%$; $C5 = 100 \text{ нФ} \pm 10\%$; $C6 = 22 \text{ нФ} \pm 10\%$;
 $C7 = 330 \text{ пФ} \pm 10\%$; $C8 = 82 \text{ пФ} \pm 10\%$; $C9 = 35 \text{ пФ} \pm 10\%$;
 $C10 = 100 \text{ пФ} \pm 10\%$; $C11 = 100 \text{ нФ} \pm 10\%$; $C12 = 3,3 \text{ нФ} \pm 10\%$;
 $C13 = 1,5 \text{ нФ} \pm 10\%$; $C14 = 330 \text{ пФ} \pm 10\%$; $C15 = 100 \text{ нФ} \pm 10\%$;
 $L1 = 0,1 \text{ мкГн} \pm 5\%$; $L2 = 0,3 \text{ мкГн} \pm 10\%$.

Значения элементов приведены для входного ЧМ сигнала с параметрами :

$f_i = 69 \text{ МГц}$; $\Delta f_d = \pm 50 \text{ кГц}$